



**32**

INCH

**UHD**

RES.

## Spezifikationen TCM32

### Material

Edelstahl  
Sicherheitsglas 3mm

### Stromanschluss

220-110 Volt

### Gewicht

17.5 kg / 38.5 lbs

### Abmessungen (H x L x B)

6.8 x 83.7 x 53.2 cm  
2.67 x 32.95 x 20.94 inch

### Betriebssystem

Android 9  
(Windows, Linux auf Anfrage)

### CPU

Qualcomm® Snapdragon™ 820  
(alternativer PC: Intel i5-i7)

### GPU

Qualcomm® Adreno™ 530

### RAM

4 GB on-board DDR3  
(alternative PC: 8-32 GB)

### Speicher

64 GB SSD  
(alternativer PC: 128 GB – 1 TB)

### Oberfläche

3mm Sicherheitsglas

### Auflösung Display

UHD ("4K") 3840 x 2160

### Helligkeit

300 cd/m<sup>2</sup>

### Touch Sensor Technologie

P-CAP

### Simultane Touchpunkte

10

### Rahmen

rahmenlos, nahtlose Glasoberfläche

### WiFi

2.4 / 5 GHz, 802.11a/b/g/n

### Netzwerk

Ethernet Port

### Bluetooth

Bluetooth 4.2 LE

### USB

1x USB 2.0

### Audio

1x Line-Out

Für weitere Informationen besuchen Sie uns unter [housemeister.net](http://housemeister.net)

# Dimensionen TCM32

## Gewicht

17.5 kg / 38.5 lbs

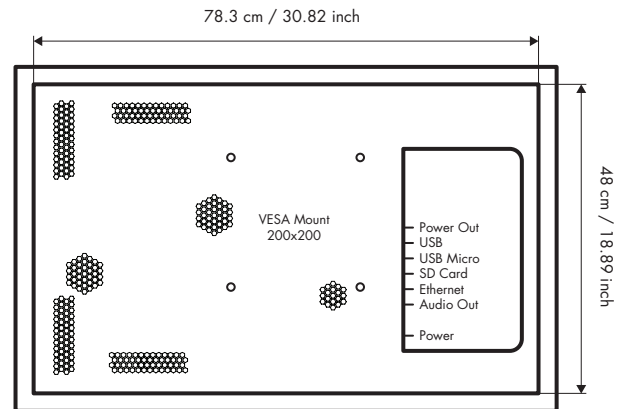
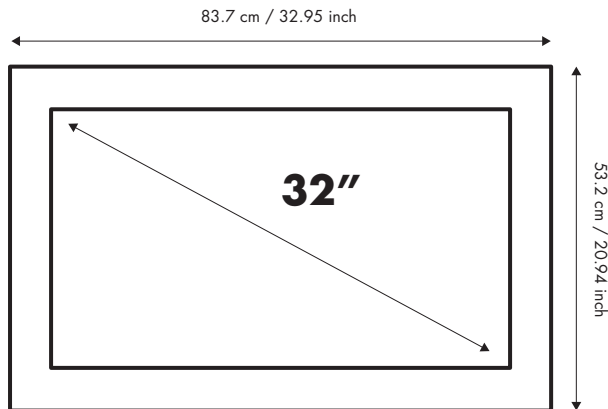
## Abmessungen (H x L x B)

6.8 x 83.7 x 53.2 cm

2.67 x 32.95 x 20.94 inch

Für weitere Informationen besuchen Sie uns unter [housemeister.net](http://housemeister.net)

6.8 cm / 2.67 inch



TCM55



TCM32



TCM32